



Zestaw paneli słonecznych z grzałką (radiatorem)

Panel: BCT-10M-72-300W

Grzałka: BCTSHF10

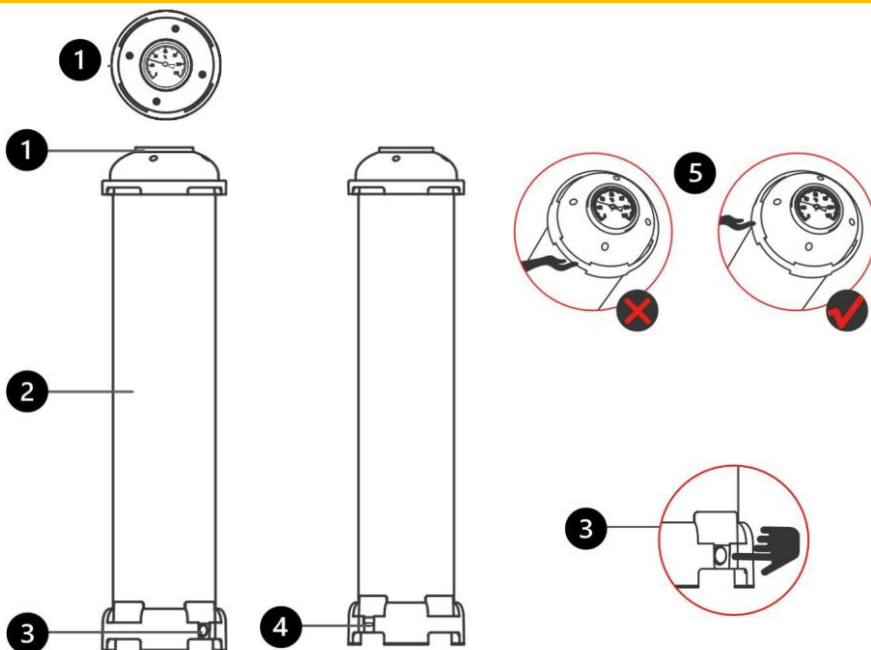
Instrukcja instalacji i użytkowania



1. Przed pierwszym użyciem należy przeczytać instrukcję i postępować zgodnie ze wszystkimi instrukcjami.
2. Zabrania się rzucania, uderzania, obracania, wspinania się na urządzenie lub manipulowania nim w niewłaściwy sposób.
3. Należy używać wyłącznie panelu fotowoltaicznego i przewodów przyłączeniowych dostarczonych w zestawie.
4. Zabrania się otwierania, demontażu lub jakiegokolwiek ingerencji w urządzenie.
5. Nieprawidłowe podłączenie może spowodować zwarcie.
6. Używaj urządzenia **WYŁĄCZNIE** wewnątrz pomieszczeń.
7. Chronić urządzenie przed wodą i wilgocią. Nie zanurzaj go w wodzie!
8. Nie wlewaj wody ani innych płynów do urządzenia.
9. Nie używaj urządzenia w pobliżu otwartego ognia ani materiałów i gazów łatwopalnych.
10. Zabrania się zmiany lub usuwania symboli, logo i etykiet znajdujących się na zewnątrz produktu.
11. Podczas instalacji i użytkowania urządzenia należy przestrzegać wszystkich obowiązujących norm, przepisów i regulacji lokalnych. 12. Wybór odpowiedniej lokalizacji i montaż panelu fotowoltaicznego powinien zostać przeprowadzony przez osobę wykwalifikowaną.
13. Gdy urządzenie nie jest używane, należy je wyłączyć i odłączyć od zasilania. Przechowywać urządzenie w suchym, chłodnym i zacienionym miejscu. Zalecana temperatura długotrwałego przechowywania wynosi 10–35°C.
14. Demontażu i napraw nie mogą wykonywać osoby niewykwalifikowane.
15. Chronić urządzenie przed uszkodzeniem i przebiciem ostrymi przedmiotami. Istnieje ryzyko wycieku medium i późniejszej awarii, a także ryzyko pożaru.

-
16. Urządzenie należy czyścić wyłącznie wilgotną, czystą ściereczką. Nie należy używać środków czyszczących, które mogłyby wnikać w urządzenie lub uszkodzić jego powierzchnię.
 17. Przed czyszczeniem należy upewnić się, że urządzenie jest wyłączone i ostudzone.
 18. Przed każdym użyciem należy sprawdzić stan urządzenia, a w przypadku uszkodzenia natychmiast odłączyć urządzenie od zasilania i zaprzestać jego dalszego użytkowania.
 19. Podczas pierwszego użycia urządzenie może wydzielać zapach. Pomieszczenie należy wietrzyć.
 20. Urządzenie należy trzymać w odległości co najmniej 30 cm od otaczających przedmiotów i ścian.
 21. Podczas pracy urządzenie może się bardzo nagrzać! Nie należy dotykać jego powierzchni, istnieje ryzyko oparzenia.
 22. Używaj osłony izolacyjnej tylko podczas nagrzewania urządzenia. Zawsze zdejmuj osłonę izolacyjną podczas użytkowania, aby ogrzać otoczenie.
 23. Nie przykrywaj urządzenia podczas pracy! Istnieje ryzyko pożaru i uszkodzenia urządzenia.
 24. Urządzenie może być używane wyłącznie w pozycji pionowej, na stabilnej, odpornej na ciepło powierzchni.
 25. Podczas obsługi urządzenia należy zawsze chwytać za szerokie części górnej pokrywy. Nigdy nie należy chwytać urządzenia za cienkie części pokrywy, ponieważ istnieje ryzyko ich uszkodzenia.
- Uszkodzenia i wady powstałe w wyniku nieprzestrzegania któregokolwiek z powyższych punktów nie są objęte gwarancją urządzenia!

PRZEDSTAWIAMY NAGRZEWNICĘ BCTSHF10



1. Termometr mechaniczny na górze urządzenia.
2. Korpus urządzenia – grzejnik.
3. Włącznik/wyłącznik – naciśnij, aby włączyć lub wyłączyć ogrzewanie urządzenia.
4. Złącze zasilania XT60 do podłączenia panelu fotowoltaicznego.
5. Podczas przenoszenia zawsze trzymaj za szerokie części górnej ramy. Nie chwytaj za cienkie części.

Zawartość opakowania:

- 1 szt. grzejnik – grzejnik.
- 1 szt. osłona izolacyjna urządzenia.
- 1 szt. panel fotowoltaiczny.
- 1 szt. 6-metrowy kabel połączeniowy ze złączami MC4/XT60 do podłączenia panelu do grzejnika.
- Instrukcja obsługi.

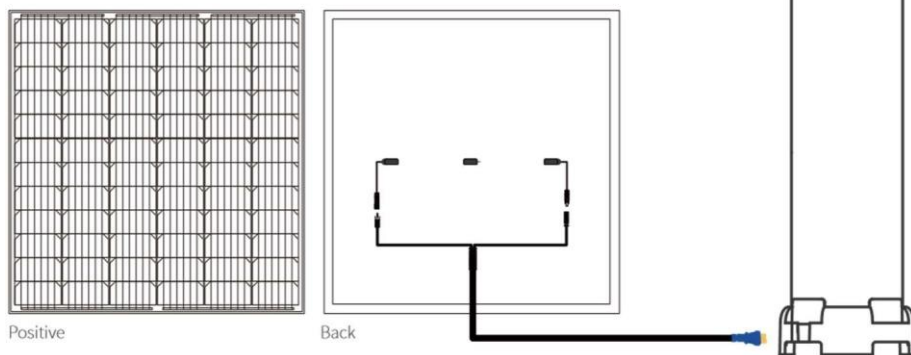
PODŁĄCZENIE GRZEJNIKA DO PANELU

Podczas instalacji należy upewnić się, że bieguny dodatni i ujemny są prawidłowo podłączone. Nieprawidłowe podłączenie spowoduje uszkodzenie urządzenia!

Oddělené konektory MC4 na dodaném propojovacím kabelu zapojte na vývody napětí na panelu (integrované kabely).

Druhý konec propojovacího kabelu s konektorem XT60 zapojte do konektoru na ohříváči (4)

Provedení všech konektorů běžně zneumožňuje špatné zapojení.



PODŁĄCZENIE GRZEJNIKA DO SIECI ELEKTRYCZNEJ

W razie potrzeby grzejnik można podłączyć do sieci elektrycznej za pomocą odpowiedniego zasilacza.

Zasilacz musi mieć napięcie wyjściowe prądu stałego co najmniej 24 V i maksymalnie 48 V. Moc zasilacza musi wynosić co najmniej 300 W.

Akumulacja ciepła – ogrzewanie urządzenia

Podłącz grzejnik do panelu fotowoltaicznego zgodnie z powyższym podłączeniem. Załóż dostarczoną osłonę izolacyjną na grzejnik.

Włącz główny wyłącznik urządzenia (3).

Kontrolka wokół przełącznika wskazuje stan ogrzewania. Jeśli świeci światłem ciągłym, urządzenie grzeje. Jeśli miga lub nie świeci, oznacza to, że panel fotowoltaiczny nie dostarcza wystarczającej ilości energii. Sprawdź, czy panel znajduje się w bezpośrednim świetle słonecznym, a nawet częściowo zacienionym.

Kontroluj temperaturę na termometrze (1). Termometr wskazuje temperaturę wewnętrzną medium. Powierzchnia urządzenia będzie się stopniowo nagrzewać.

Gdy temperatura na termometrze osiągnie co najmniej 60°C i powierzchnia urządzenia będzie wystarczająco nagrzana, urządzenie będzie gotowe do ogrzewania otoczenia.

Czas nagrzewania może się znacznie różnić w zależności od intensywności nasłonecznienia i lokalizacji panelu. Nagrzewanie może trwać kilka godzin.

Ogrzewanie otoczenia urządzenia

Gdy urządzenie jest wystarczająco nagrzane i chcesz rozpocząć ogrzewanie otoczenia, zdejmij z niego osłonę izolacyjną.

Urządzenie emituje teraz ciepło do otoczenia.

Można wyłączyć urządzenie wyłącznikiem głównym i w razie potrzeby odłączyć przewód zasilający.

Można w ten sposób używać nagrzanego urządzenia nawet w miejscach poza zasięgiem przewodu zasilającego.

UWAGA! Urządzenie może być bardzo gorące (kontroluj temperaturę na termometrze).

Zachowaj szczególną ostrożność podczas obsługi! W szczególności dzieci i zwierzęta domowe nie powinny dotykać urządzenia!

USZKODZENIA I WADY NIEOBJĘTE GWARANCJĄ

W przypadku wystąpienia któregokolwiek z poniższych zdarzeń, uszkodzenia i wady urządzenia nie będą objęte gwarancją:

1. Naruszenie jakichkolwiek środków ostrożności dotyczących obsługi i bezpieczeństwa (patrz początek instrukcji).
2. Zamiana biegunów dodatniego i ujemnego podczas podłączania panelu.
3. Uszkodzenie urządzenia spowodowane czynnikami zewnętrznymi (czynność człowieka, zarysowania, upadki, przebiecia, uszkodzenia podczas instalacji itp.).
4. Wniknięcie wody lub innych cieczy (np. narażenie na deszcz lub inne czynniki powodujące zamoczenie produktu).
5. Wniknięcie do urządzenia przez zerwanie plomby.
6. Wszelkie inne uszkodzenia i wady spowodowane czynnikami zewnętrznymi.

Urządzenie spełnia wymagania europejskich norm bezpieczeństwa i wzornictwa.

Przed użyciem należy przeczytać instrukcję obsługi urządzenia.

Urządzenie jest przeznaczone wyłącznie do użytku wewnątrz pomieszczeń.

Chronić urządzenie przed wodą i wilgocią.

Chronić urządzenie przed ogniem i wysokimi temperaturami.

Nie wyrzucać razem ze zwykłymi odpadami. Utylizować w wyznaczonym punkcie zbiórki.

DANE TECHNICZNE

Podgrzewacz	
Napięcie zasilania	24-48 V DC
Pojemność cieplna	1 800 kCal (cca 2 kWh)
Maksymalne zużycie energii grzewczej	260 W
Średnia moc grzewcza	90 W
Wymiary	Wysokość 912 mm, średnica 212 mm
Waga	19,8 kg
Panel fotowoltaiczny	
Rodzaj i liczba paneli	Monokrystaliczny, 1 szt.
Maksymalna moc (Wp)	300 W
Optymalne napięcie/prąd	Napięcie znamionowe: 41,06 V, Prąd udarowy: 7,21 A
Napięcie w obwodzie otwartym (Voc)	48,05 V
Prąd zwarciovowy (Isc)	7,91 A
Maksymalne napięcie systemu	1500 VDC
Połączenie	Gniazdko ze złączami MC4
Wymiary	1 134 x 1 166 x 35 mm
Waga	14,5 kg